

KDN 7714 E Active

Frigo-congelatore da incasso

Con DailyFresh ExtraCool, illuminazione a LED e NoFrost.



- 2 cassetti con umidità regolabile – DailyFresh ExtraCool
- Illum. ottimale, non sogg. a manut. del vano interno con LED
- Gli alimenti non ghiacciano. Nessuno sbrinamento grazie a NoFrost
- Congelare alimenti rapidamente: funz. autom. Superraffreddamento



Codice EAN: 4002516531876 / Numero di materiale: 11990690 / Vecchio numero di materiale: 38771450EU1

Categoria apparecchio	
Frigorifero/congelatore combinati	•
Struttura	
Elettrodomestico da incasso	•
Elettrodomestico da incasso, integrato	•
Incernieratura sportello	destra
Incernieratura sportello reversibile	•
Design	
Tipo di illuminazione	LED
Comfort d'uso	
Sistema freschezza	DailyFresh
NoFrost	•
VarioRoom	•
Comandi	
Regolazione e visualizzazione elettronica della temperatura	EasyControl
Parte frigorifero disattivabile	No
Regolazione indipendente della temperatura del vano frigorifero e del vano congelatore	No
SuperFreddo	•
SuperFrost	•
Numero zone temperatura	2
Modalità Party	•
Apparecchio per il freddo/vano frigorifero	
Numero ripiani	3
Portabottiglie in metallo cromato	•
Numero cassetti PerfectFresh	2
Numero di cestelli interni per alimenti in scatola	2
Balconcino interno sportello porta-bottiglie	1
Balconcino interno sportello	3
Congelatore/Vano congelatore	
Numero cassetti congelatore	3
Efficienza e sostenibilità	
Classe di efficienza energetica (A–G)	E
Consumo di energia annuo in kWh	233,97
Consumo energetico in 24 h in kWh	0,64
Sicurezza	
Allarme acustico sportello	•
Allarme ottico sportello	•
Dati tecnici	
Larghezza nicchia min. in mm	560
Larghezza nicchia max. in mm	568
Altezza nicchia min., in mm	1772
Altezza nicchia max., in mm	1780
Profondità vano d'incasso in mm	550
Larghezza elettrodomestico in mm	541
Altezza elettrodomestico in mm	1772
Profondità elettrodomestico in mm	548
Peso in kg	55,2
Tecnica di fissaggio	Sportello fisso
Classe climatica	SN-ST

KDN 7714 E Active

Frigo-congelatore da incasso

Con DailyFresh ExtraCool, illuminazione a LED e NoFrost.



Codice EAN: 4002516531876 / Numero di materiale: 11990690 /
Vecchio numero di materiale: 38771450EU1

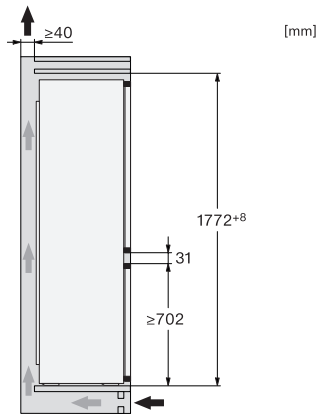
Vano frigorifero in l	184
Vano congelatore a 4 stelle in l	76
Volume utile complessivo in l	260
Autonomia di conservazione in caso di guasto in h	10
Quantità massima di congelamento in kg/24 h	4,00
Classe di emissione di rumore aereo (A-D)	B
Rumorosità in dB (A) re1pW	35
Assorbimento di corrente in Milliampere (mA)	1000
Tensione in V	220-240
Protezione in A	10
Numero fasi	1
Frequenza in Hz	50
Lunghezza del cavo di alimentazione elettrica in m	2,3
Sostituire luci	Assistenza tecnica

Accessori in dotazione

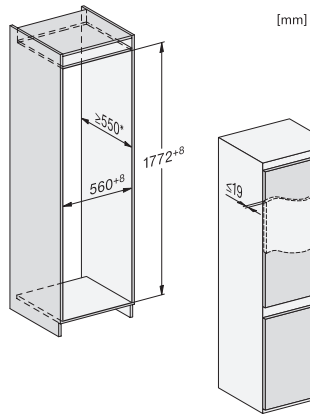
Vaschetta per i cubetti di ghiaccio

•

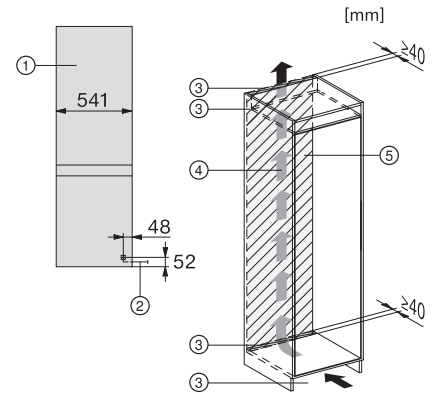
KDN 7714 E Active
 Frigo-congelatore da incasso
 Con DailyFresh ExtraCool, illuminazione a LED e NoFrost.



KFN7714F, KFNS7716FC, KD7714E, KD7724E, KDN7714E, KDN7724E Active, side view (installation drawings)



KFN7714F, KFNS7716FC, KD7714E, KD7724E, KDN7714E, KDN7724E Active, built-in (footnote*) (installation drawings)



KD7713E, KD7714E, KD7724E, KDN7713E, KDN7714E, KDN7724E Active, installation (footnote*) (installation drawings)