

KFN 4796 CD

Frigo-congelatore da posizionamento libero
con DailyFresh e NoFrost nella larghezza 75 cm per più spazio.



- Cassetto spazioso con umidità regolabile – DailyFresh
- Gli alimenti non ghiacciano. Nessuno sbrinamento grazie a NoFrost
- Distribuzione uniforme temperatura nel vano frigorifero: DynaCool
- Chiusura ammortizzata dello sportello con SoftClose
- Raffr. ideale con due circuiti del freddo separati – DuplexCool



Codice EAN: 4002516517474 / Numero di materiale: 11954070 /
Vecchio numero di materiale: 38479630EU1

Categoria apparecchio	
Frigorifero/congelatore combinati	•
Struttura	
Elettrodomestico da posizionamento libero	•
Incernieratura sportello	destra
Incernieratura sportello reversibile	•
Design	
Colore involucro	argento
Colore frontale	Acciaio inox CleanSteel
Tipo di illuminazione	LED
Comfort d'uso	
Collegamento in rete con Miele@home	•
Sistema freschezza	DailyFresh
ComfortClean	•
DynaCool	•
NoFrost	•
DuplexCool	•
Vano interno XL	•
VarioRoom	•
Chiusura ammortizzata sportello SoftClose	•
Apertura facilitata dello sportello	Maniglia EasyOpen
Comandi	
Regolazione e visualizzazione elettronica della temperatura	SensorTouch
Impostazione precisa	Temperatura di raffreddamento e congelamento
Parte frigorifero disattivabile	Sì
Regolazione indipendente della temperatura del vano frigorifero e del vano congelatore	Sì
SuperFreddo	•
SuperFrost	•
Numero zone temperatura	2
Modalità per lo Shabbat	•
Modalità Party	•
Modalità Holiday	•
Apparecchio per il freddo/vano frigorifero	
Numero ripiani	4
di cui divisibili (FlexiBoard)	1
Portabottiglie in metallo cromato	•
Numero cassette PerfectFresh	1
Numero di cestelli interni per alimenti in scatola	2
Balconcino interno sportello porta-bottiglie	2
Balconcino interno sportello	4
Congelatore/Vano congelatore	
Numero cassette congelatore	3
Efficienza e sostenibilità	
Classe di efficienza energetica (A-G)	C
Consumo di energia annuo in kWh	184,69

KFN 4796 CD

Frigo-congelatore da posizionamento libero
con DailyFresh e NoFrost nella larghezza 75 cm per più spazio.



Codice EAN: 4002516517474 / Numero di materiale: 11954070 /

Vecchio numero di materiale: 38479630EU1

Consumo energetico in 24 h in kWh 0,50

Sicurezza

Funzione di blocco	•
Allarme acustico sportello	•
Allarme temperatura acustico vano congelatore	•
Allarme ottico sportello	•
Visualizzazione interruzione corrente vano congelatore	•

Dati tecnici

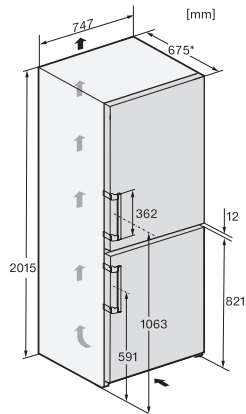
Larghezza elettrodomestico in mm	747
Altezza elettrodomestico in mm	2015
Profondità elettrodomestico in mm	675
Peso in kg	96,2
Tecnica di fissaggio	Sportello fisso
Classe climatica	SN-T
Vano frigorifero in l	348
Vano congelatore a 4 stelle in l	138
Volume utile complessivo in l	485
Autonomia di conservazione in caso di guasto in h	20
Quantità massima di congelamento in kg/24 h	10,00
Classe di emissione di rumore aereo (A-D)	B
Rumorosità in dB (A) re1pW	34
Assorbimento di corrente in Milliampere (mA)	1400
Tensione in V	220-240
Protezione in A	10
Numero fasi	1
Frequenza in Hz	50-60
Lunghezza del cavo di alimentazione elettrica in m	2,0

Accessori in dotazione

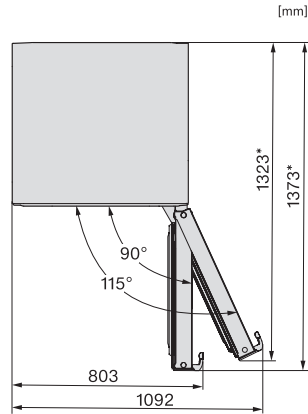
Contenitore per le uova	•
Vaschetta per i cubetti di ghiaccio	•

KFN 4796 CD

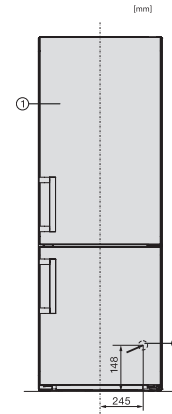
Frigo-congelatore da posizionamento libero
con DailyFresh e NoFrost nella larghezza 75 cm per più spazio.



KFN4796AD, KFN4796CD, KFN4796ED, installation sketch (footnote*) (installation drawings)



KFN4776ED, KFN4776ED C, FN4796AD, KFN4796CD, top view (*footnote) (installation drawings)



KFN4796AD, KFN4796CD, installation (footnote*) (installation drawings)