

WTD160 WCS 8/5 kg
Lavasciuga WT1:



Codice EAN: 4002516369219 / Numero di materiale: 11591030 /
Vecchio numero di materiale: 11TD16011

Struttura	
Posizionabile a colonna	•
Side-by-side	•
Inseribile sotto un piano di lavoro	•
Incasso sottopiano	•
Incernieratura sportello	destra
Tipologia	
Carica frontale	•
Lavatrice con funzione asciugatura	
Lavaggio e asciugatura in sequenza	•
Misurazione elettronica dell'umidità residua durante l'asciugatura	•
Asciugabiancheria a condensazione con raffreddamento dell'acqua	•
Termocentrifuga	•
Centrifuga	
Velocità max. di centrifuga	1500
Stop con acqua	•
No centrifuga	•
Design	
Colore elettrodomestico	bianco loto
Colore pannello comandi	bianco loto
Design sportello	Grigio grafite Pearl Finish
Colore selettore	Bianco loto
Versione pannello	diritto
Comandi	Selettore
Display	DirectSensor bianco, 7 seg.
Trattamento delicato biancheria	
Cestello a nido d'ape	•
Carico in kg durante il lavaggio	8,0
Carico in kg durante l'asciugatura	5,0
Tecnologia PerfectCare	•
Comfort d'uso	
Connessione a Miele@home	•
Posticipo avvio max. 24h	•
Indicazione durata residua	•
Indicazione avanzamento programma	No
Risciacquo automatico delle impurità	•
Cassetto detersivi AutoClean	•
AddLoad	•
Efficienza e sostenibilità	
Classe di efficienza energetica (A-G)	A
Classe di efficienza energetica lavaggio e asciugatura (A-G)	D
Consumi energetici ponderati per 100 cicli considerando il ciclo completo in kWh	266
Consumi energetici ponderati per 100 cicli considerando il ciclo di lavaggio in kWh	47
Consumi idrici ponderati per ciclo considerando il ciclo di lavaggio in l	47

WTD160 WCS 8/5 kg
Lavasciuga WT1:



Codice EAN: 4002516369219 / Numero di materiale: 11591030 /
Vecchio numero di materiale: 11TD16011

Consumi idrici ponderati per ciclo considerando il ciclo completo in l	68
Classe di efficienza in centrifugazione	B
Classe di emissione di rumore aereo (nella centrifugazione)	A
Emissione di rumore aereo durante la centrifugazione in db(A) re 1 pW	71
Durata del programma con capacità nominale per il ciclo di lavaggio	219
Durata del programma con capacità nominale per il ciclo di lavaggio completo	389
Potenza assorbita in modo spento in W	0,30
Potenza assorbita in modo standby in rete in W	0,70
Lavaggio a basse temperature "fredda" e "20°C"	•
Automatismo quantità	•
Flussometro	•
Regolazione della schiuma	•
Motore Inverter con tecnologia ProfiEco	•
Programmi di lavaggio	
Cotone	•
Lava/Indossa	•
Camicie	•
Lana (lavaggio a mano)	•
Express	•
Capi scuri/Jeans	•
Cotone Eco	•
ECO 40-60	•
Programmi di asciugatura	
Cotone	•
Cotone freccia	•
Delicati	•
Lava/Indossa	•
Camicie	•
Lana	•
Express	•
Capi scuri/Jeans	•
Aria calda	•
Opzioni asciugatura	
Fase antipiega	•
Delicato	•
Opzioni lavaggio	
Breve	•
Sicurezza	
Sistema antiallagamento	Watercontrol-System
Sicurezza bimbi	•
Blocco codice PIN	•
Dati tecnici	
Misure in mm (larghezza)	596
Misure in mm (altezza)	850
Misure in mm (profondità)	637

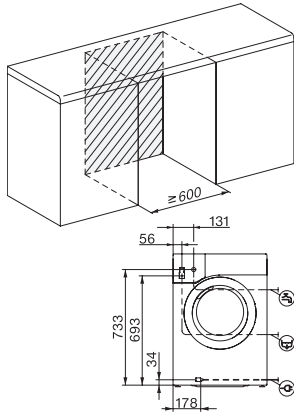
WTD160 WCS 8/5 kg Lavasciuga WT1:



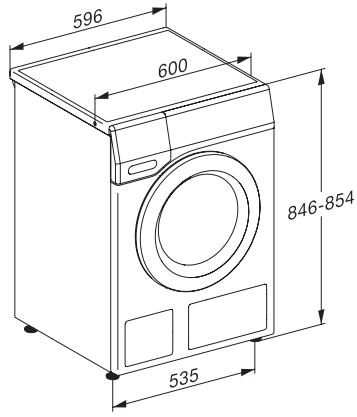
Codice EAN: 4002516369219 / Numero di materiale: 11591030 /
Vecchio numero di materiale: 11TD16011

Profondità elettrodomestico a sportello aperto in mm	1055
Peso in kg	94
Assorbimento massimo in kW (modalità più energivora)	2,10-2,40
Tensione in V	220-240
Protezione in A	10
Frequenza in Hz	50
Lunghezza del cavo di alimentazione in m	2

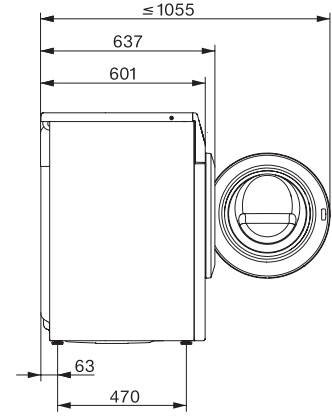
WTD160 WCS 8/5 kg Lavasciuga WT1:



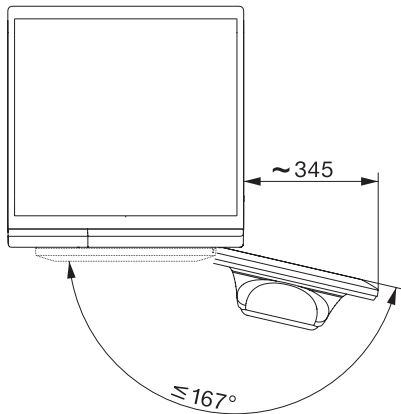
WT1 8/5 kg, installation drawing, slanted fascia or straight fascia, measures in mm



WT1 8/5 kg, drawing, slanted fascia or straight fascia, measures in mm



WT1 8/5 kg, drawing, slanted fascia or straight fascia, measures in mm



WT1 8/5 kg, drawing, slanted fascia or straight fascia, measures in mm